

# ドーム型HD ネットワークカメラ

## 定 格

### ■ カメラ部

撮像デバイス 1/3型CMOS  
 有効画素数 212万画素、1944(H)×1092(V)  
 撮像面積 水平5.3 mm×垂直3.0 mm  
 カラー撮像方式 単板 原色 ローリングシャッター方式  
 走査方式 プログレッシブ  
 最低被写体照度 カラー:0.3 lx(F1.2,50%出力,AGC HIGH)  
 0.15 lx(F1.2,25%出力,AGC HIGH)  
 白黒:0.25 lx(F1.2,50%出力,AGC HIGH)  
 0.125 lx(F1.2,25%出力,AGC HIGH)

ホワイトバランス ATW-Wide、ATW-Narrow、AWC  
 A G C 有り(OFF、MID、HIGH)

電子シャッター Auto:1/30~1/10000  
 Manual:1/30、1/50、1/60、1/100、  
 1/250、1/500、1/1000、  
 1/2000、1/4000、1/10000

電子感度アップ 可能 OFF、×2、×4、×8、×16、×32、×60  
 BLC(逆光補正) 設定可能:OFF、エリア1、エリア2、エリア3、エリア4  
 カラーレベル 調整可能  
 エンハンスレベル 調整可能  
 ブラックレベル 調整可能  
 3次元ノイズリダクション 有り  
 ワイドダイナミックレンジ 有り  
 シーンファイル 8種類設定可能  
 ALCプライオリティ 動き優先/画質優先/Comboから選択  
 デイナイト機能 簡易方式  
 プライバシーマスク 付(矩形形状設定可能)

モニター出力 NTSC/PAL方式(スイッチ切替)  
 VBS 1.0 V(p-p) 75 Ω  
 RCAピン(IPと同時出力可、パフォーマンス制限あり)  
 SDカードスロット 有り(SDHC対応)

### ■ レンズ部

焦点距離(倍率) f = 2.8 mm~10.5 mm(3.75倍)  
 最大口径比 F1.2(f=2.8 mm)~F2.6(f=10.5 mm)  
 包括角度 16:9 f=2.8 mm:水平 110° ×垂直 59°  
 (理論値) f=10.5 mm:水平 30° ×垂直 17°  
 4:3 f=2.8 mm:水平 80° ×垂直 59°  
 f=10.5 mm:水平 22° ×垂直 17°

絞り範囲 F=1.2~360相当  
 撮像角度調整 パン:±175°  
 チルト:天井取付で真下から±80°  
 ローテーション:±100°

フォーカス調整 マニュアル

### ■ 推奨PC仕様

O S Windows 7 Professional  
 Windows Vista Business  
 Windows XP Home Edition(SP3)  
 Windows XP Professional(SP3)  
 C P U Intel Core 2 Duo 3 GHz以上  
 (1920×1080 30fps表示時)  
 メモリー容量 2 GB以上  
 HDD空き容量 1 GB以上  
 画面解像度 1024×768(XGA)以上

### ■ ネットワーク部

インターフェース RJ-45 10BASE-T/100BASE-TX  
 (AUTO NEGOTIATION/MANUAL)

通信プロトコル TCP/IP,UDP/IP,FTP,ICMP,ARP,DHCP,SNTP,HTTP,  
 SMTP,RTP,RTSP,IPv4,IPv6,DSCP,HTTPS,SNMP

標準化プロトコル ONVIF/PSIA対応  
 画像圧縮方式 H.264/JPEG/MPEG4

フレームサイズ 1920×1080,1280×960,1280×720,  
 640×480,640×360,320×240

圧縮設定(H.264) ビットレート設定可能  
 圧縮設定(JPEG) バリアブルファイルサイズVFS、アベレージファイルサイズAFS 選択可

圧縮設定(MPEG4) ビットレート設定可能  
 フレームレート 最高30 fps (1920×1080)

配信方式 ユニキャスト/マルチキャスト(IGMP Ver.2対応)  
 ビューワー Webブラウザ(Windows7:IE8.0,IE9.0  
 WindowsVista:IE7.0、WindowsXP:IE6.0)

接続クライアント数 最大20  
 マルチレゾリューション機能 異なる解像度で同時に3ストリーム配信可能  
 (2種類の圧縮方式まで)

動き検出機能 有り  
 妨害検出機能 有り  
 異音検出機能 有り

プリポスト記録 FTPサーバもしくはSDカードを使用  
 プリポストアラーム記録可能

Webサーバー機能 有り  
 FTPクライアント機能 有り  
 メール通知機能 有り

DHCPクライアント機能 選択可能(工場出荷時:無効)  
 SNTPクライアント機能 有り(有効/無効、手動設定可能)

アクセス保護機能 有り(パスワードによる3段階設定)  
 ローカル録画機能 SDカードに記録

デジタルPTZ機能 連続記録、アラーム記録、ネットワーク障害時記録  
 有り

### ■ 総 合 部

電 源 DC -48 V(IEEE802.3af準拠のPoE)  
 消費電力・電流 120 mA (PoE)

周囲温度 -10℃~50℃(動作)、0℃~40℃(推奨)  
 湿度 20%~90%RH(結露なきこと)

外形寸法 φ111 mm×高さ117 mm(突起物含まず)  
 質量 約450 g

適合レコーダー VR-X3200,VR-X1600,VR-N1600B,  
 VR-A400,VR-816A,VR-809A

仕 上 本体:パールグレー(マンセル0.9PB8.5/0.4近似)  
 フロント部:ライトシルバー(マンセル1.5PB8.4/0.3近似)

付 属 品 取扱説明書  
 保証書

CD-ROM  
 ねじ(M2) ×2

ご相談窓口案内  
 安全上のご注意

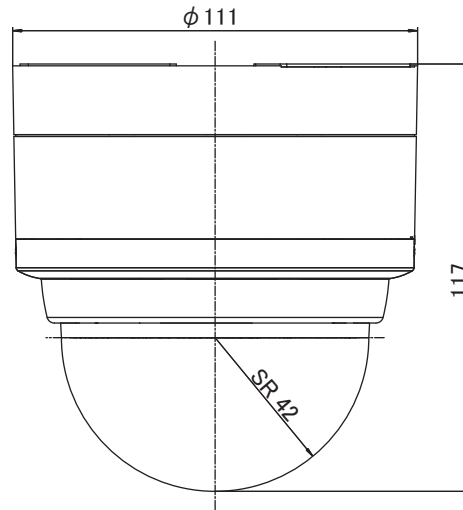
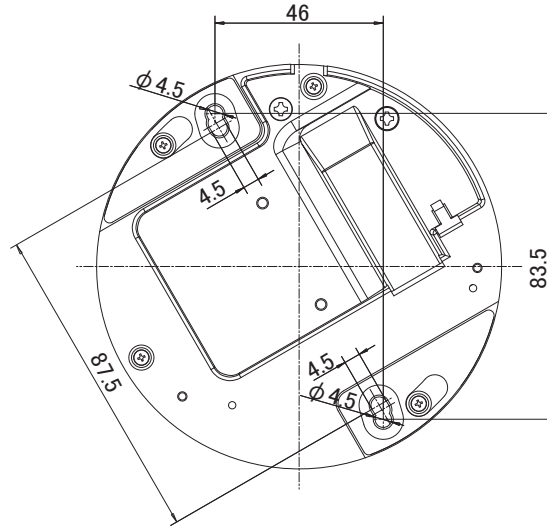
(2013年3月初版)

型 番	株 式 会 社 JVC ケ ン ウ ッ ド	分 類	発 行	頁
VN-H237		CCTV	2013年12月	1/2

# ドーム型HD ネットワークカメラ

## 外観寸法図

単位:mm



(2013年3月初版)

型番	株式会社 JVCケンウッド	分類	発行	頁
VN-H237		CCTV	2013年12月	2/2