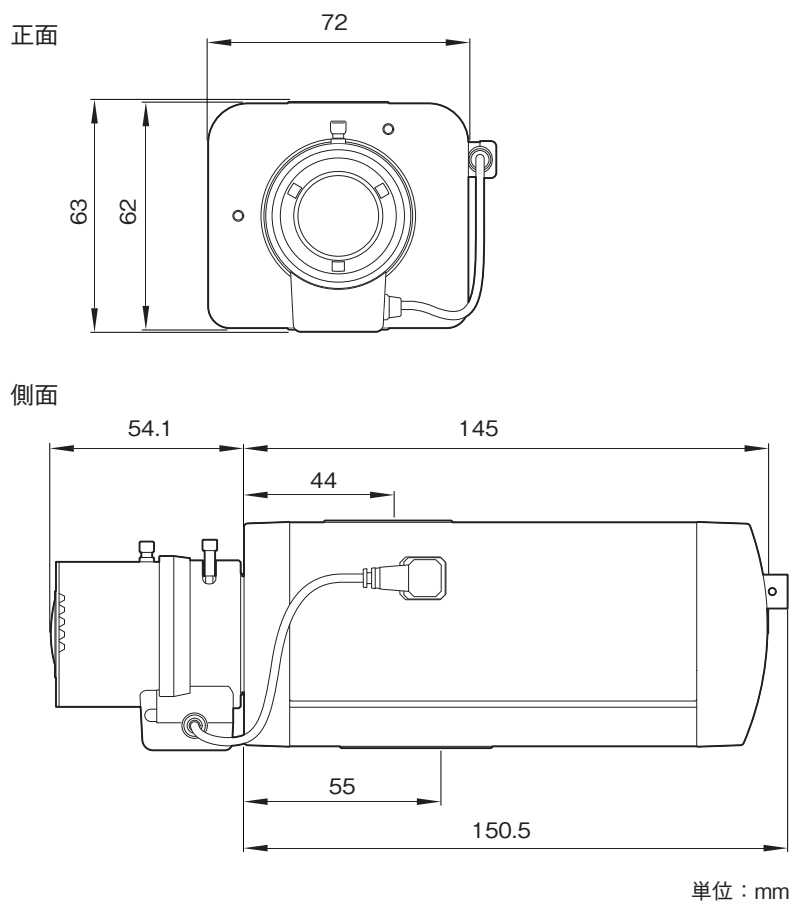


SNC-EB630は、最低被写体照度0.1ルクスを実現。コストパフォーマンスに優れたフルHD対応ボックス型ネットワークカメラです。

主な仕様

カメラ部	
撮像素子	: 1/2.9型プログレッシブスキャン Exmor CMOSイメージセンサー
有効画素数	: 約214万画素
レンズタイプ	: 2.9倍バリアフォーカルレンズ(CSマウント)
ズーム比	: 光学2.9倍
焦点距離	: f=2.8~8.0mm
F値	: F1.2(ワイド端)~F1.95(テレ端)
水平画角	: 114.2度(ワイド端)~40.0度(テレ端)
最短撮影距離	: 300mm
Day&Night機能	: ○(IRカットフィルター方式)
ワイドダイナミックレンジ機能	: View-DR(90dB相当)
最低被写体照度	: 0.1ルクス(F1.2、AGC【Max】、View-DR【OFF】、VE【OFF】、1/30秒、50IRE【IP】) 0.07ルクス(Nightモード【ON】、モノクロ、F1.2、AGC【Max】、View-DR【OFF】、 VE【OFF】、1/30秒、50IRE【IP】)
映像SN比	: 50dB以上
動体検知機能	: ○
ネットワーク部	
圧縮方式	: JPEG/H.264…最大3種類の設定による映像ストリームの同時配信が可能*1
画像サイズ	: 1920×1080、1280×720、1024×576、720×576、720×480、704×576、 640×480、640×360、352×288、320×184
最大フレームレート*2	: JPEG時…30fps(1920×1080)*3 H.264時…30fps(1920×1080)
同時アクセス数	: 20
プロトコル	: IPv4、IPv6、TCP、UDP、ARP、ICMP、IGMP、HTTP、HTTPS、SMTP、DHCP、DNS、NTP、 RTP/RTCP、RTSP、SNMP(MIB-2)
LAN端子	: 10BASE-T/100BASE-TX(RJ-45)×1
IPv6対応	: ○
インターフェース部	
映像出力端子	: ミニジャック×1(設置時画角調整用)
一般	
ビューアー	: Microsoft® Internet Explorer 7.0/8.0/9.0/10.0
対応OS	: Microsoft® Windows® XP Professional(32ビット版)、 Windows Vista® Ultimate/Business(32ビット版)、 Windows® 7 Ultimate/Professional(32ビット版/64ビット版)、Windows 8 Pro(32/64 bit)
本体質量	: 約505 g
本体外形寸法(幅×高さ×奥行)	: 約72×63×199mm(レンズ含む、突起部除く)
電源	: PoE【IEEE802.3af準拠】
消費電力	: 最大5W
動作温度	: 0~50℃(起動後-10~+50℃)
動作湿度	: 20~80%(結露なきこと)
付属品	
CD-ROM(付属プログラム)(1)、落下防止用ワイヤーロープ(1)、段付きネジM4(1)、保証書(冊子)(1)、設置説明書(1)	
* 1: 設定可能な解像度やビットレートの組み合わせには制限があります。詳細は弊社ホームページを参照ください。	
* 2: 絵柄や画質設定、ビットレート設定などの影響によって、最大フレームレートが低下する場合があります。	
* 3: 画質設定[LEVEL1]~[LEVEL3]の場合。画質設定は[LEVEL1(低画質)]から[LEVEL10(高画質)]まで設定が可能	

外形寸法図



仕様および外観は、改良のため予告なく変更されることがありますのであらかじめご了承ください。