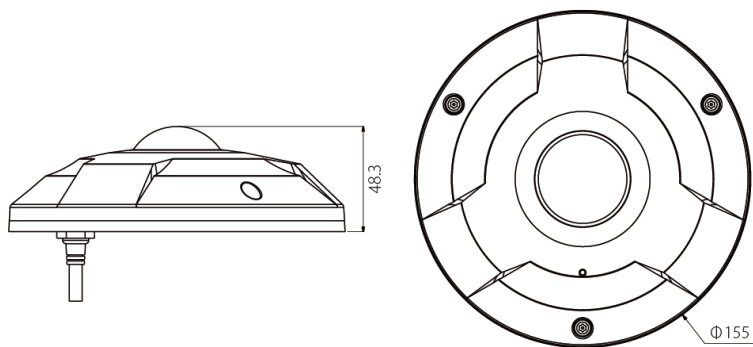


ネットワークカメラ NNC-115AWP

■仕様

製品名	ネットワークカメラ
型番	NNC-115AWP
カメラ部	
撮像素子	1/1.8 型 CMOS
有効画素数	524 万画素 (水平 2540×垂直 2048)
走査方式	プログレッシブスキャン
画面構成	オリジナル (魚眼 360°)、パノラマ (180°)、パノラマ+2 分割、パノラマ 2 分割、4 分割、オリジナル (魚眼 360°) +7 分割 ※設定用ソフトウェア INIT で設定可能な画面構成
最低被写体照度	カラー：0.8 lux (F2.2) 白黒：0.003 lux (F2.2)
ホワイトバランス	オート、プリセット (白熱灯、4000K、5000K、晴れ、曇り、フラッシュ、蛍光灯ライト、蛍光灯ダーク)、マニュアル (レッド利得値、ブルー利得値)
露出補正	A E ターゲット利得 (21 段階)、ローカル露出 (OFF、オート、×2、×3、×4)、アンチフリッカー、スローシャッター、シャッタースピードコントロール
デイナイト	あり (IR カットフィルター方式)
ダイナミックレンジ	70dB 以上
デジタルノイズリダクション	2DNR、3DNR
逆光補正	ON、OFF、HSBLC
S/N 比	45dB 以上
電子シャッタースピード	オート、マニュアル (1/30 秒～1/8000 秒)、アンチフリッカー、スローシャッター (1/7.5 秒、1/15 秒)
音声入出力	1Line-in / 1Line-out ※ともにターミナルブロック
エッジストレージ	microSD / SDHC / SDXC (class6 以上、128GB まで)
主な機能	ユーザー/グループ設定、プライバシーマスキング (16 ゾーン)、ONVIF 対応 など
レンズ部	
レンズタイプ	単焦点レンズ (F=2.2) / Fixed アイリス
焦点距離	f=1.45mm
画角 (Tele～Wide)	水平：180°、垂直：180°、対角：180°
IR カットフィルター	あり
ネットワーク	
インターフェイス	RJ45 / 10/100/1000BASE-T
映像圧縮方式	H.264、M-JPEG
画像サイズ	2560×2048、1280×1024、640×512、2048×2048、2048×1024、1536×1536、1024×1024、1024×512、512×512
ビットレートコントロール	H.264：VBR
最大フレームレート	30fps：2560×2048
バンド幅コントロール	1Mbps～1000Mbps
マルチストリーミング	セクスタブルストリーミング (6 ストリーム)
音声圧縮方式	G.726、G.711
音声双方向通信	あり ※別途、集音マイクとスピーカーが必要です。
ネットワークカメラオープンプロトコル	ONVIF Profile S
ネットワークプロトコル	RTP/RTSP/TCP、RTP/RTSP/HTTP/TCP、RTP/UDP、RTSP/TCP、HTTP、HTTPS、FTP、SNTP、SMTP、FEN、mDNS、uPNP

ネットワークセキュリティ	マルチユーザーオーソリティ、IEEE802.1x、IP フィルタリング、HTTPS、SSL エンクリプション
同時アクセス数	管理者 1、ライブ映像 10、録画映像再生 1
ビューワー	iRAS、iNEX、RAS Mobile、Webguard、INIT（設定用ソフトウェア）
アラームとイベント	
トリガーイベント	モーション検知、アラームイン、オーディオ検知、タンパーリング、トリップゾーン
プリ/ポストイベント	あり（最大 100MB）
イベント通知	遠隔監視ソフトウェア、Email（静止画添付）
音声アラーム	あり
アラーム入力	1TTL NC/NO 設定可、4.3V (NC) or 0.3V (NO) スレッシュホールド、DC5V、ターミナルブロック
アラーム出力	1TTL オープンコレクタ、最大負荷 30mA、最大電圧 DC5V、ターミナルブロック
一般	
防塵・防水規格	IP66
外形部	IK10
外形寸法	φ155×H48.3mm
質量	0.59kg
電源	PoE (IEEE802.3af class3)、DC12V
消費電力	7.56W
動作温度	-10℃～50℃ ※起動時 0℃
動作湿度	0%～90%
認証	FCC、CE
付属品	簡易マニュアル、CD（カメラマニュアル、遠隔監視ソフトウェア iNEX Basic、iNEX Basic マニュアル、設定用ソフトウェア INIT、INIT マニュアル）、設置用ガイドパターン（シール）、六角レンチ、設置用ネジ（3 本）、絶縁体、プッシング（3 ケ）、乾燥剤

■ 外観図（単位：mm）

■ 端子図
