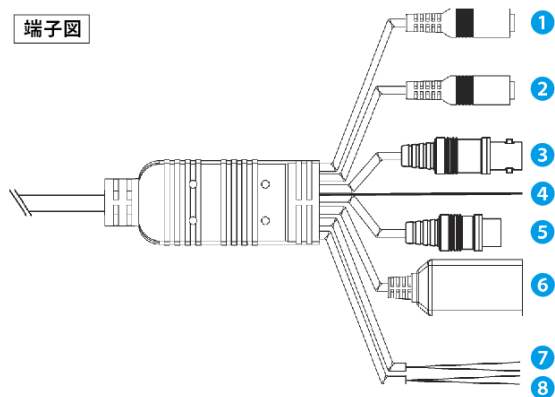
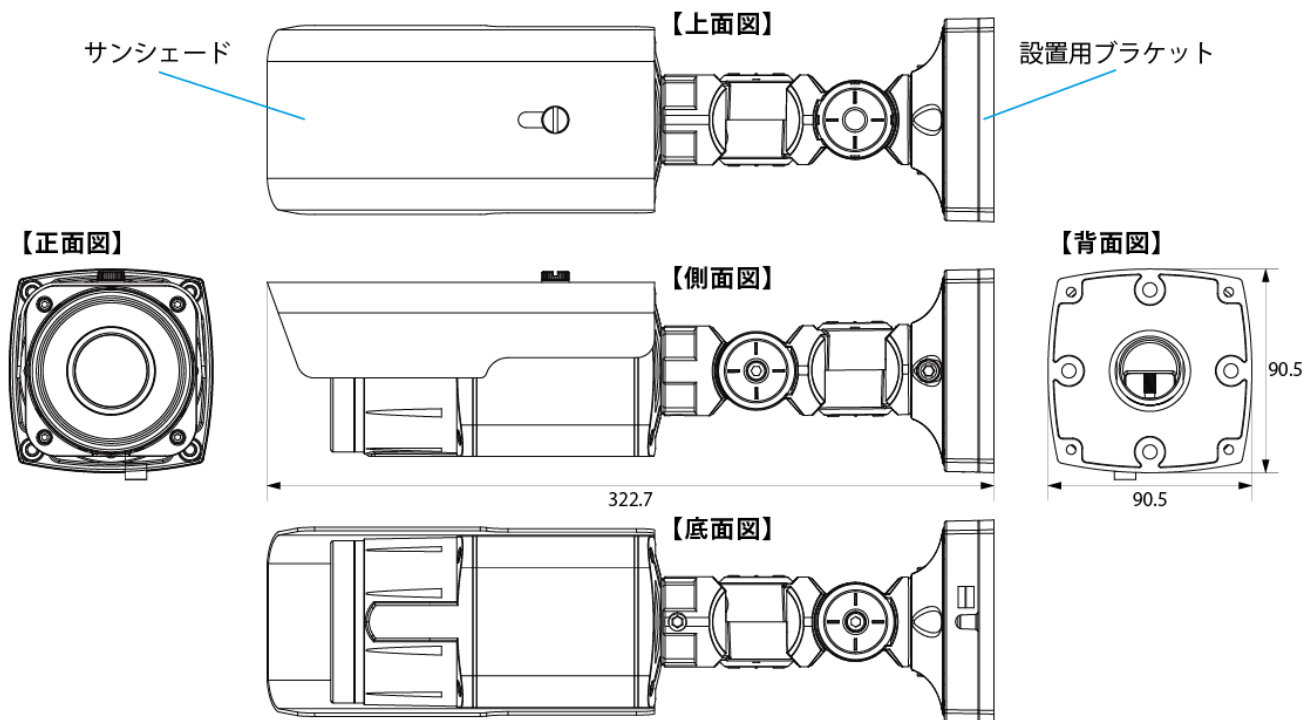


## ネットワークカメラ NNC-112BWPIR

### ■仕様

|                     |                                                                                    |                                                                          |
|---------------------|------------------------------------------------------------------------------------|--------------------------------------------------------------------------|
| カメラ部                | 撮 像 素 子                                                                            | 1/2.8型CMOS                                                               |
|                     | 有 効 画 素 数                                                                          | 207万画素(水平1920×垂直1080)                                                    |
|                     | 走 査 方 式                                                                            | プログレッシブスキャン                                                              |
|                     | 最 低 被 写 体 照 度                                                                      | カラー:0.1lx(F1.3) 白黒:0.0025lx(F1.3)、0.0009lx(F1.3、スローシャッター1/7.5秒)※IR LEDオン |
|                     | ホ ウ イ ト バ ラ ン ス                                                                    | 自動、プリセット(白熱灯、4000K、5000K、晴れ、曇り、フラッシュ、蛍光灯ライト、蛍光灯ダーク)、手動(レッド利得値、ブルー利得値)    |
|                     | 露 出 補 正                                                                            | AEターゲット利得(20段階)、ローカル露出(OFF、自動、×2、×3、×4)                                  |
|                     | デ イ ナ イ ト                                                                          | あり(IRカットフィルター方式)                                                         |
|                     | ワ イ ド ダイ ナ ミ ッ ク レ ン ジ                                                             | あり(74.7db、Digital Wide Dynamic Range)                                    |
|                     | 逆 光 補 正                                                                            | ON、OFF、HSBLC                                                             |
|                     | S N 比                                                                              | 31.2dB                                                                   |
|                     | 電 子 シ ャ ッ タ ー                                                                      | 自動、手動(1/30~1/8000)                                                       |
|                     | ス ロ ー シ ャ ッ タ ー                                                                    | OFF、1/15秒、1/7.5秒                                                         |
|                     | I R L E D                                                                          | LED個数:42個(850nm) 照射距離:30m                                                |
|                     | モ ニ タ ー 出 力                                                                        | 1BNC ※カメラ調整用                                                             |
|                     | 音 声 入 力                                                                            | 1LINE IN(ミニジャック)                                                         |
|                     | 音 声 出 力                                                                            | 1LINE OUT(ミニジャック)                                                        |
|                     | ア ラ ー ム 入 力                                                                        | 1TTL(NC・NO設定可、ターミナルブロック)                                                 |
| ア ラ ー ム 出 力         | 1TTLリレー(NO、ターミナルブロック)                                                              |                                                                          |
| 主 な 機 能             | ユーザー/グループ設定、プライバシーマスキング、モーション感知、メール送信、FTPアップロード、トリップゾーン、オーディオ検出、タンパーリング、ONVIF対応 など |                                                                          |
| レンズ部                | タ イ プ                                                                              | モーター可変焦点レンズ(F1.3)                                                        |
|                     | 焦 点 距 離                                                                            | f=3.3mm~10mm                                                             |
|                     | 画 角                                                                                | 水平:99.8°~33.5°、垂直:52.2°~18.6°、対角:118.2°~38.3°                            |
|                     | ア イ リ ス                                                                            | DCオートアイリス                                                                |
| I R カ ッ ト フ ィ ル タ ー | 対応                                                                                 |                                                                          |
| ネットワーク              | イ ン タ ー フ ェ イ ス                                                                    | 10/100BASE-T(RJ45)                                                       |
|                     | 映 像 圧 縮 方 式                                                                        | H.264、M-JPEG                                                             |
|                     | 音 声 圧 縮 方 式                                                                        | G.726、G.711                                                              |
|                     | 画 像 サ イ ズ                                                                          | 1920×1080、1280×720、704×480、352×240                                       |
|                     | ビットレートコントロール                                                                       | H.264-CBR、VBR(最大10Mbps)                                                  |
|                     | 最大フレームレート                                                                          | 30ips(1920×1080)                                                         |
|                     | バンド幅コントロール                                                                         | 128Kbps~100Mbps                                                          |
|                     | マルチストリーミング                                                                         | 第一ストリーム、第二ストリーム、第三ストリーム                                                  |
|                     | 同 時 ア ク セ ス 数                                                                      | 管理者1、ライブ映像10                                                             |
| ピ ュ ー ワ ー           | iRAS、iNEX、RAS Mobile、Webguard、INIT(設定用ソフトウェア)                                      |                                                                          |
| 一般                  | 防 塵 ・ 防 水 規 格                                                                      | IP66                                                                     |
|                     | 外 形 寸 法                                                                            | W322.7×H90.5×D90.5mm ※サンシェード、設置用ブラケット装着時                                 |
|                     | 質 量                                                                                | 1.36kg ※サンシェード、設置用ブラケット装着時                                               |
|                     | 電 源                                                                                | PoE(IEEE802.3af Class2準拠)、DC12V                                          |
|                     | 消 費 電 力                                                                            | 最大9.2W、ヒーター動作時:最大17.4W ※IR LEDオン                                         |
|                     | 動 作 温 度                                                                            | 0℃~50℃、ヒーター動作時:-20℃~50℃ ※起動可能な温度は0℃~50℃                                  |
| 動 作 湿 度             | 0%~90%                                                                             |                                                                          |

|       |                                                                                                                                   |
|-------|-----------------------------------------------------------------------------------------------------------------------------------|
| 認 証   | FCC、CE                                                                                                                            |
| 付 属 品 | 簡易マニュアル、CD（カメラマニュアル、遠隔監視ソフトウェアiNEX Basicマニュアル、iNEX Basicソフトウェア、設定用ソフトウェアINITマニュアル、INITソフトウェア）、サンシェード、設置用ブラケット、設置用ネジ、フェライトコア、六角レンチ |

**■外観図** （単位：mm） ※サンシェード、設置用ブラケットを取り付けた状態の外観図

**各部の名称**

- ① 音声出力（ケーブル赤）
- ② 音声入力（ケーブル白）
- ③ BNCモニター出力（ケーブル黄）
- ④ FGND
- ⑤ 電源接続（ケーブル赤）
- ⑥ ネットワーク端子
- ⑦ アラーム入力端子
- ⑧ アラーム出力端子