

コストパフォーマンスに優れたコンパクトタイプのフルHD対応ネットワークカメラ。



IPELA

小型・軽量でコストパフォーマンスに優れたドーム型ネットワークカメラ

直径約10cm、質量約200gの小型・軽量サイズで目立ちにくいドーム型のネットワークカメラです。防犯カメラにありがちな威圧感を軽減するデザインで、コンビニエンスストア・スーパーマーケットなどの店舗や、金融機関・オフィス・学校などへの設置に適しています。また、普及価格帯のカメラながら、ワイドダイナミックレンジ機能「View-DR」や設置時に便利な「e-Varifocal機能」など、さまざまな機能を搭載したほか、従来機種に比べ最低被写体照度も大幅に向上させるなど、優れたコストパフォーマンスを発揮します。

フルHD映像出力に対応

1920×1080ピクセルのフルHD映像を最大30フレーム/秒のフレームレートで出力できます。フルHDの高画質によって、人物の表情や服装の確認が可能です。映像圧縮方式はJPEGおよびH.264の2方式に対応しています。

カラー撮影時の最低被写体照度を大幅に向上

感度を向上したExmor CMOSイメージセンサーの採用と、ノイズリダクション機能の改善により、最低被写体照度を従来機種に比べ大幅に向上しました。低照度環境下でもノイズが少ないクリアな映像で防犯監視ができます。

※ 従来機種：SNC-DH210T・・・最低被写体照度2.3ルクス
SNC-XM631・・・最低被写体照度0.3ルクス

ワイドダイナミックレンジ機能「View-DR」を搭載

1フレーム内でシャッタースピードが異なる2枚の画像を合成し、同時に明暗部コントラスト補正機能(VE:ビジビリティエンハンサー)を組み合わせることで、明部/暗部両方の視認性を飛躍的に向上させるワイドダイナミックレンジ機能「View-DR」を搭載。店舗内から屋外出入口方向を撮影するような逆光状態で高い効果を発揮します。



設置時の画角調整を容易にする「e-Varifocal機能」を搭載

固定焦点レンズ搭載のモデルながら、バリフォーカルレンズのようにズーム比を変更して画角調整が可能なe-Varifocal(e-バリフォーカル)機能を搭載。1280×720ピクセル以下の解像度で使用する場合には、Webブラウザ上の操作であたかもバリフォーカルレンズ搭載機種のようにズーム比や画角の変更が可能です。

※ 解像度を1920×1080ピクセルに設定して使用する場合にはe-Varifocal機能はご利用いただけません。

その他の機能

- 簡易式のDay&Night機能を搭載*1
- SDカードスロットを搭載し、エッジストレージでの映像記録が可能*2
- PoE (IEEE802.3af準拠) に対応
- “ONVIF” 対応

*1: Nightモード時はモノクロ映像になります。

*2: エッジストレージ機能は補助的な簡易記録機能としてご利用ください。常時記録でのご利用にはレコーダー/レコーディングソフトウェアのご利用を推奨します。一般にSDメモリーカードには寿命があり、長期間にわたる記録を行った場合、メモリーカードの寿命によって記録が停止する場合がありますので定期的に映像の記録状態を確認するなどの注意が必要です。また、エッジストレージ機能には記録件数の上限があります。それ以降は古いファイルから自動的に上書きされていきます。映像が記録されたメモリーカードをPCに挿入し、PC上で直接映像を再生することはできません。

ネットワークカメラ/防犯・監視システムの
ホームページをご覧ください

sony.jp/snc/

主な仕様

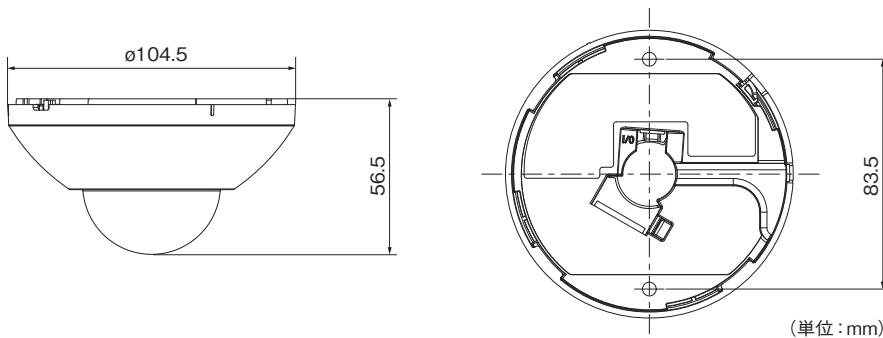
SNC-XM631	
カメラ部	
撮像素子	1/2.9型プログレッシブスキャン Exmor CMOSイメージセンサー
有効画素数	約214万画素
レンズタイプ	固定焦点レンズ
焦点距離	f=2.8mm
F値	F2.0
水平画角	113度
Day&Night機能	○ (簡易式)
ワイドダイナミックレンジ機能	View-DR (90dB相当)
最低被写体照度	0.3ルクス (F2.0、AGC [ON]、View-DR [OFF]、VE [OFF]、1/30秒、50IRE [IP])
ネットワーク部	
圧縮方式	JPEG/H.264: 最大3種類の設定による映像ストリームの同時配信が可能*1
画像サイズ	1920×1080、1280×720、1024×576、720×576、720×480、704×576、640×480、640×360、352×288、320×184
最大フレームレート*2	JPEG時: 30fps (1920×1080) *3 H.264時: 30fps (1920×1080)
同時アクセス数	20
プロトコル	IPv4、IPv6、TCP、UDP、ARP、ICMP、IGMP、HTTP、HTTPS、SMTP、DHCP、DNS、NTP、RTP/RTCP、RTSP over TCP、SNMP (v1、v2c、v3)、SSL、FTP (Client)
LAN端子	10BASE-T/100BASE-TX (RJ-45) ×1
IPv6対応	○
インターフェース	
外部インターフェース	センサー入力×1、アラーム出力×1
メモリーカードスロット	SDメモリーカードスロット (SDHCメモリーカード対応) ×1
一般	
ビューアー	Microsoft® Internet Explorer® 7.0/8.0/9.0/10.0/11.0
対応OS	Microsoft® Windows® XP Professional (32ビット版)、Windows Vista® Ultimate/Business (32ビット版)、Windows® 7 Ultimate/Professional (32ビット版/64ビット版)、Windows 8 Pro (32ビット版/64ビット版)、Windows 8.1 Pro (32ビット版/64ビット版)
本体質量	約200g
本体外形寸法 (幅×高さ×奥行)	約φ104.5×56.5mm
電源	PoE [IEEE802.3af 準拠]
消費電力	最大4W
動作温度	0～+50℃ (起動後-10～+50℃)
動作湿度	20-80% (結露なきこと)
付属品	CD-ROM (付属プログラム) ×1、テンプレート×1、I/Oケーブル×1、安全のために×1、設置説明書×1、保証書 (冊子) ×1

*1 設定可能な解像度やビットレートの組み合わせには制限があります。

*2 絵柄や画質設定、ビットレート設定などの影響によって、最大フレームレートが低下する場合があります。

*3 画質設定[LEVEL1]～[LEVEL3]の場合。画質設定は[LEVEL1 (低画質)]から[LEVEL10 (高画質)]まで設定可能。

外形寸法図



安全に関する注意 商品を安全に使うため、使用前に必ず「取扱説明書」をよくお読みください。

商品使用上の注意 ●ネットワークカメラを使用することにより、インターネットを通じて容易にカメラ映像にアクセスすることができます。一方で第三者によりネットワークを通じてモニタリング画像および音声を閲覧、使用等される可能性があります。ネットワークカメラの設置およびご利用については、被写体のプライバシー、肖像権などを考慮のうえ、お客様の責任で行ってください。●ネットワークカメラへのアクセス権限は、ユーザー名およびパスワードを設定することにより行われます。それ以上のカメラによる認証作業は行われません。

カタログ上の注意 ●仕様および外観は、改良のため予告なく変更することがあります。●カタログと実際の色とは印刷の関係で多少異なる場合があります。

商標について ●SONYはソニー株式会社の商標です。●Exmor、IPELAおよびこれらのロゴは、ソニー株式会社の商標です。●“ONVIF”および ONVIF は、ONVIF Inc.の商標です。●Microsoft、Windows、Windows Vista、Internet Explorerは、米国Microsoft Corporationの米国およびその他の国における商標です。●その他、本カタログに記載されている各社名および各商品名は、各社の商標または登録商標です。なお、本文中では、TM、®マークは明記していません。

ソニーウェブサイト

sony.jp/pro/

本カタログは環境に配慮した植物油インキを使用

※特定市場向け商品などソニーウェブサイトに掲載していない商品もあります

ソニー株式会社

ソニービジネスソリューション株式会社 / 〒108-0075 東京都港区港南1-7-1
URL <http://www.sonybsc.com>

商品およびソリューションに関するお問い合わせは

業務用商品相談窓口

フリーダイヤル ☎ 0120-788-333

●携帯電話・PHS・一部のIP電話からは 050-3754-9550

●FAX 0120-884-707

●受付時間 9:00～18:00 (土・日・祝日、および弊社休業日は除く)

2014.9

カタログ記載内容2014年9月現在