

NETWORK CAMERA

NNC-112BWPIR

高画質・高精細

Full HD解像度で
 30フレーム出力可能な、
 屋外ハウジング一体型
 LED付ネットワークカメラ



製品概要

1920×1080のFull HD解像度

映像の正確な検証をサポートするFull HDの高解像度対応です。広角の映像も録画装置のデジタルズーム機能を有効にします。また、HD解像度（1280×720）、704×480、352×240での画像サイズも選択できるため、設置環境や撮影対象物を考慮した、カメラごとの最適な設定が可能です。

最大フレームレート30ips

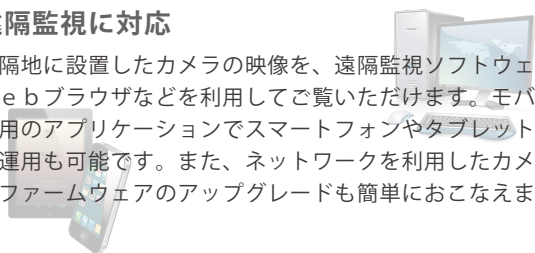
Full HD解像度で30ipsのフレームレートです。高解像度画質で、きめ細やかなスムーズな映像をご覧いただけます。

暗所に強いIRLED内蔵

照射距離30mのIRLEDを内蔵。光源がほとんどない極度の暗所でもしっかりと白黒画像のデイナイトモードで映像を映し出します。IRLEDの照射の明るさは、感知した環境の照度によって自動、または手動で調整ができます。デイナイトモードも自動切替の他、設定したスケジュールでの切り替えが可能です。

遠隔監視に対応

遠隔地に設置したカメラの映像を、遠隔監視ソフトウェア、Webブラウザなどを利用してご覧いただけます。モバイル用のアプリケーションでスマートフォンやタブレットでの運用も可能です。また、ネットワークを利用したカメラのファームウェアのアップグレードも簡単におこなえます。



屋外設置に対応の保護等級IP66

防塵・防水規格はIP66のため、別途のハウジングが不要でそのまま屋外に設置できます。着脱可能なサンシェードも付属しています。また、天井や壁面への取付金具も一体型となっています。

充実のインターフェイス

センサー、警報器、集音マイクなどの機器を接続できます。

【インターフェイス：一覧】

■音声入出力 ■アラーム入出力 ■LAN ■カメラ調整用
 モニター出力

さまざまなイベント感知機能

カメラ自体にさまざまなイベント感知機能があります。

【イベント感知機能：一覧】

■アラーム入力（センサーなどの外部機器を利用） ■モーション感知
 ■トリップゾーン ■オーディオ検出 ■タンパーリング

音声双方向通信

音声入出力端子に接続した音声機器を利用して、カメラ設置場所と遠隔地での音声双方向通信ができます。

その他の主な機能

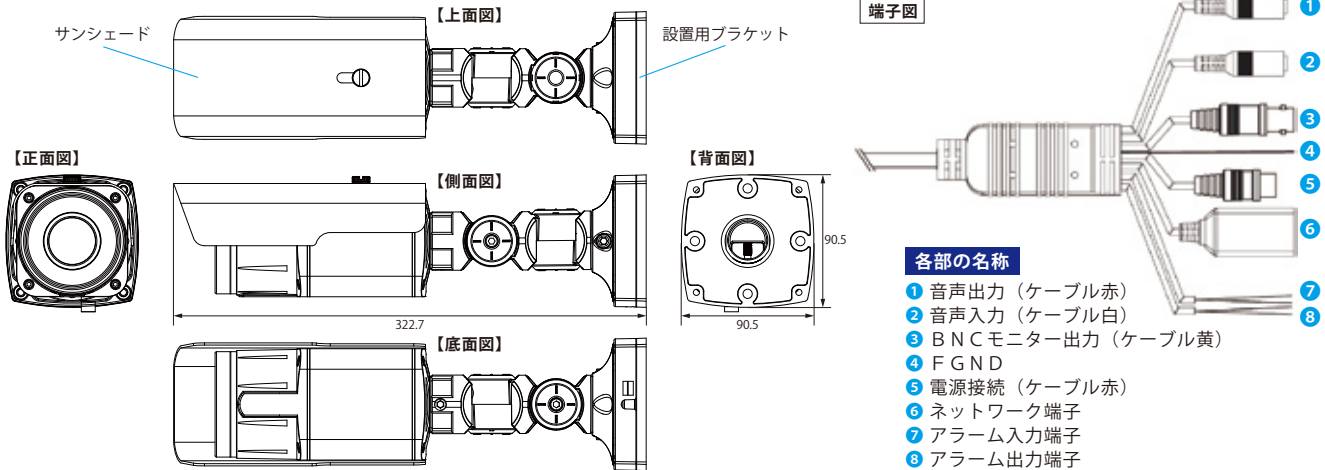
■ネットワークセキュリティ設定（IPフィルタリング／HTTPS／SSL／IEEE802.1X／ユーザー権限）
 ■ホワイトバランス調整 ■露出補正 ■プライバシーマスキング
 ■バンド幅コントロール ■モーター可変レンズ ■ONVIF対応

仕様

カメラ部	撮像素子	1/2.8型CMOS
	有効画素数	207万画素(水平1920×垂直1080)
	走査方式	プログレッシブスキャン
	最低被写体照度	カラー:0.1lx(F1.3) 白黒:0.0025lx(F1.3)、0.0009lx(F1.3、スローシャッター1/7.5秒) ※IR LEDオン
	ホワイトバランス	自動、プリセット(白熱灯、4000K、5000K、晴れ、曇り、フラッシュ、蛍光灯ライト、蛍光灯ダーク)、手動(レッド利得値、ブルー利得値)
	露出補正	AEターゲット利得(20段階)、ローカル露出(OFF、自動、×2、×3、×4)
	デナイト	あり(IRカットフィルター方式)
	ワイドダイナミックレンジ	あり(74.7db、Digital Wide Dynamic Range)
	逆光補正	ON、OFF、HSBLC
	SN比	31.2db
	電子シャッター	自動、手動(1/30~1/8000)
	スローシャッター	OFF、1/15秒、1/7.5秒
	IR LED	LED個数:42個(850nm) 照射距離:30m
	モニター出力	1BNC ※カメラ調整用
レンズ部	音声入出力	入力:1LINE IN 出力:1LINE OUT ※いずれもミニジャック
	アラーム入力	入力:1TTL(NC・NO設定可) ※ターミナルブロック
	アラーム出力	出力:1TTLリレー(NO) ※ターミナルブロック
	レンズタイプ	モーター可変焦点レンズ(F1.3)、DCオートアイリス
	焦点距離	f=3.3mm 10mm
	画角	水平:99.8° ~33.5°、垂直:52.2° ~18.6°、

ネットワーク	対角	118.2° ~38.3°
	インターフェイス	10/100BASE-T(RJ45)
	圧縮方式	映像:H.264、M-JPEG 音声:G.726、G.711
	画像サイズ	1920×1080、1280×720、704×480、352×240
	ビットレートコントロール	H.264-CBR、VBR(最大10Mbps)
	最大フレームレート	30ips(1920×1080)
	バンド幅コントロール	128Kbps~100Mbps
	マルチストリーミング	第一ストリーム、第二ストリーム、第三ストリーム
	同時アクセス数	管理者1、ライブ映像10
	ビューワー	iRAS、iNEX、RAS Mobile、Webguard、INIT(設定用ソフトウェア)
一般	防塵・防水規格	IP66
	外形寸法	W322.7×H90.5×D90.5mm ※サンシェード、設置用ブラケット装着時
	質量	1.36kg ※サンシェード、設置用ブラケット装着時
	電源	PoE(IEEE802.3af Class2準拠)、DC12V
	消費電力	最大9.2W、ヒーター動作時:最大17.4W ※IR LEDオン
	動作温度	0°C~50°C、ヒーター動作時:-20°C~50°C ※起動可能な温度は0°C~50°C
	動作湿度	0%~90%
	認証	FCC、CE
	付属品	簡易マニュアル、CD(カメラマニュアル、遠隔監視ソフトウェア iNEX Basicマニュアル、iNEX Basicソフトウェア、設定用ソフトウェアINITマニュアル、INITソフトウェア)、サンシェード、 設置用ブラケット、設置用ネジ、フェライトコア、六角レンチ

外観図



遠隔監視ソフトウェア



大規模なカメラシステムに対応。アナログとネットワークのカメラシステム混在も可能

**アナログ・ネットワーク
双方のデバイスに対応**

NVR、ネットワークカメラ、ネットワークビデオエンコーダといったネットワークデバイスだけではなく、アナログカメラ用のDVRも接続・管理・操作が可能です。

**最大1,024のデバイス
登録で大規模施設に対応**

同一施設内、多地域複数施設問わず、大規模なカメラシステムに対応可能な登録数です。カメラ映像は最大で64台の同時表示が可能です。

**優れた効率性。遠隔地で
あらゆる機器操作が可能**

リアルタイム監視、録画映像検索・再生・保存といった基本操作はもちろん、デバイスの設定変更やファームウェアのアップグレードなどといった操作もおこなえます。

**デバイスの状態監視で、
迅速な機器の障害対応を**

ビデオロス、アラームインエラー、録画エラーなどといったデバイスの問題発生時や、未接続の状態になった際にお知らせをする、セキュリティに特化した機能です。

安全に関するご注意

- ◎ 正しく安全にお使いいただくため、ご使用前に必ず「マニュアル」をよくお読みください。
- ◎ 水・湿気・油煙・湯気・ほこりなどが多い場所に置いたり、使用しないでください。火災・感電・故障などの原因になります。

- ◆ ハードディスクと放熱ファンは消耗品です。周囲温度25°Cでのご使用時に、3万時間を目安に交換してください。(この時間はあくまでも交換の目安であり、部品の寿命を保証するものではありません)
- 製品の品質向上のため、予告なしに仕様や外観を変更することがあります。
- 記載された商品名・会社名などは、各社の商標、あるいは登録商標です。



本社 〒252-1104 神奈川県綾瀬市大上1-7-38
TEL: 0467-77-2222 FAX: 0467-78-2857

関西営業所 〒530-0047 大阪府大阪市北区西天満5-1-15 西天満パークビル2号館
TEL: 06-6312-0065 FAX: 06-6312-0128

お問い合わせ先