

**NETWORK CAMERA**

# NNC-112B

## 高画質・高精細

Full HD解像度で30フレーム出力可能な、  
ボックス型ネットワークカメラ



※レンズは別売です。

### 製品概要

#### 1920×1080のFull HD解像度

映像の精確な検証をサポートするFull HDの高解像度対応です。広角の映像も録画装置のデジタルズーム機能を有効にします。また、HD解像度（1280×720）、704×480、352×240での画像サイズも選択できるため、設置環境や撮影対象物を考慮した、カメラごとの最適な設定が可能です。

#### 最大フレームレート30ips

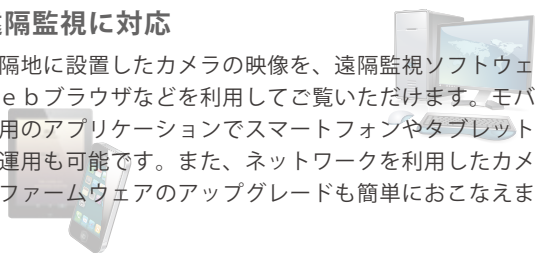
Full HD解像度で30ipsのフレームレートです。高解像度画質で、きめ細やかなスムーズな映像をご覧いただけます。

#### 低照度・逆光環境下にも適応

夜間などの低照度時は、IRカットフィルター方式のデイナイト機能で白黒映像に切り替わります。照度を感知させ、自動的に白黒モードに切り替える設定の他、スケジュールを設定して時間で切り替える方法もできます。また、対象物の白飛びと黒つぶれを緩和するワイドダイナミック機能も搭載しています。

#### 遠隔監視に対応

遠隔地に設置したカメラの映像を、遠隔監視ソフトウェア、Webブラウザなどを利用してご覧いただけます。モバイル用のアプリケーションでスマートフォンやタブレットでの運用も可能です。また、ネットワークを利用したカメラのファームウェアのアップグレードも簡単におこなえます。



#### SDカード録画

内蔵したSDカードに録画ができます。録画した映像は専用のソフトウェアをインストールしたPCで再生ができます。レコーダーの設置が困難な環境などで有効な機能です。  
 ※Micro SD (SDHC/Class 6以上/32GB)に対応  
 ※SDカードは別売です。

#### 充実のインターフェイス

センサー、警報器、集音マイクなどの機器を接続できます。

【インターフェイス：一覧】

■音声入出力 ■アラーム入出力 ■シリアル通信 (RS485)  
 ■SDカードスロット ■LAN ■カメラ調整用モニター出力

#### さまざまなイベント感知機能

カメラ自体にさまざまなイベント感知機能があります。

【イベント感知機能：一覧】

■アラーム入力 (センサーなどの外部機器を利用) ■モーション感知  
 ■トリップゾーン ■オーディオ検出 ■タンパーリング

#### 音声双方向通信

音声入出力端子に接続した音声機器、あるいは内蔵マイクを利用して、カメラ設置場所と遠隔地での音声双方向通信ができます。

#### その他の主な機能

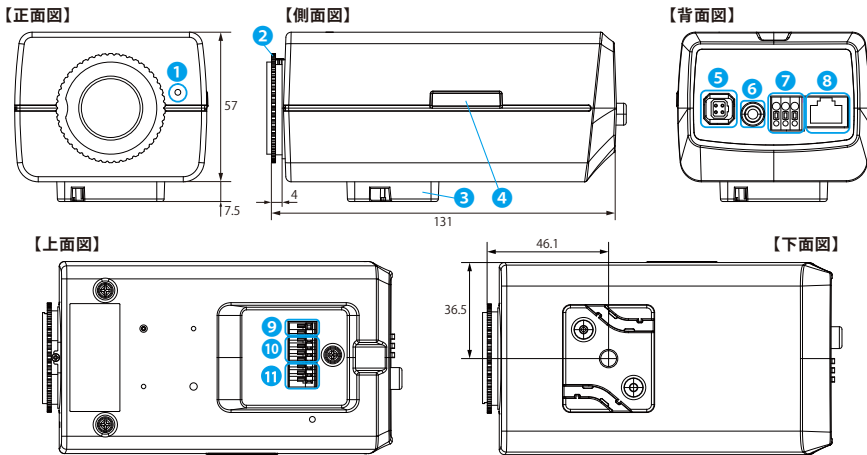
■ネットワークセキュリティ設定 (IPフィルタリング/HTTPS/SSL/IEEE802.1X/ユーザー権限)  
 ■ホワイトバランス調整 ■露出補正 ■プライバシーマスキング ■バンド幅コントロール ■ONVIF対応

## 仕様

カメラ部	撮像素子	1/2.7型CMOS
	有効画素数	207万画素(水平1920×垂直1080)
	走査方式	プログレッシブスキャン
	最低被写体照度	0.5lx(F1.4, 30IRE)
	ホワイトバランス	自動、プリセット(白熱灯、4000K、5000K、晴れ、曇り、フラッシュ、蛍光灯ライト、蛍光灯ダーク)、手動(レッド利得値、ブルー利得値)
	露出補正	AEターゲット利得(20段階)、ローカル露出(OFF、自動、×2、×3、×4)
	デナイト	あり(IRカットフィルター方式)
	ワイドダイナミックレンジ	あり(90db, Digital Wide Dynamic Range)
	逆光補正	ON、OFF、HSBLC
	SN比	45db
	電子シャッター	自動、手動(1/30~1/8000)
	スローシャッター	OFF、1/15秒、1/7.5秒
	モニター出力	1RCA ※カメラ調整用
	音声入力	入力:1LINE IN(ターミナルブロック)、1内蔵マイク
	音声出力	出力:1LINE OUT ※ターミナルブロック
	アラーム入力	入力:1TTL(NC:NO設定可) ※ターミナルブロック
	アラーム出力	出力:1TTLリレー(NO) ※ターミナルブロック
シリアル通信	RS485 ※ターミナルブロック	
SDカードスロット	Micro SD(SDHC対応、Class6以上、32GB) ※SDカード別売	

ネットワーク	インターフェイス	10/100BASE-T(RJ45)
	圧縮方式	映像:H.264、M-JPEG 音声:G.726、G.711
	画像サイズ	1920×1080、1280×720、704×480、352×240
	ビットレートコントロール	H.264-CBR、VBR(最大10Mbps)
	最大フレームレート	30ips(1920×1080)
	バンド幅コントロール	128Kbps~100Mbps
	マルチストリーミング	第一ストリーム、第二ストリーム、第三ストリーム
	同時アクセス数	管理者1、ライブ映像10、録画映像再生1
	ビューワー	iRAS、iNEX、RAS Mobile、Webguard INIT(設定用ソフトウェア)
	一般	外形寸法
質量		0.4kg
電源		PoE(IEEE802.3af Class2準拠)、DC12V
消費電力		最大4.8W
動作温度		0°C~50°C
動作湿度		0%~90%
認証		FCC、CE
付属品		簡易マニュアル、CD(カメラマニュアル、遠隔監視ソフトウェア iNEX Basicマニュアル、iNEX Basicソフトウェア、設定用 ソフトウェアINITマニュアル、INITソフトウェア)、Cマウントリング 、設置用ネジ、フェライトコア、保護カバー

## 外観図



### 各部の名称

- ① 内蔵マイク
- ② バックフォーカス調節リング
- ③ マウントブラケット
- ④ Micro SDメモリーカードスロット
- ⑤ オートアイリスレンズコネクタ端子
- ⑥ モニター出力端子
- ⑦ 電源端子(DC12V用)
- ⑧ ネットワーク端子
- ⑨ RS485端子
- ⑩ オーディオ接続端子
- ⑪ アラーム接続端子

※マウントブラケットは上面にも取付できます。  
※レンズコネクタはカメラ本体の背面にあります。レンズ購入の際は、レンズケーブルの長さにご注意ください。

## 遠隔監視ソフトウェア



大規模なカメラシステムに対応。アナログとネットワークのカメラシステム混在も可能

**アナログ・ネットワーク双方のデバイスに対応** NVR、ネットワークカメラ、ネットワークビデオエンコーダといったネットワークデバイスだけではなく、アナログカメラ用のDVRも接続・管理・操作が可能です。

**最大1,024のデバイス登録で大規模施設に対応** 同一施設内、多地域複数施設問わず、大規模なカメラシステムに対応可能な登録数です。カメラ映像は最大で64台の同時表示が可能です。

**優れた効率性。遠隔地であらゆる機器操作が可能** リアルタイム監視、録画映像検索・再生・保存といった基本操作はもちろん、デバイスの設定変更やファームウェアのアップグレードなどといった操作もおこなえます。

**デバイスの状態監視で、迅速な機器の障害対応を** ビデオロス、アラームインエラー、録画エラーなどといったデバイスの問題発生時や、未接続の状態になった際にお知らせをする、セキュリティに特化した機能です。

### 安全に関するご注意

- ◎ 正しく安全にお使いいただくため、ご使用前に必ず「マニュアル」をよくお読みください。
- ◎ 水・湿気・油煙・湯気・ほこりなどが多い場所に置いたり、使用しないでください。火災・感電・故障などの原因になります。

- ◆ ハードディスクと放熱ファンは消耗品です。周囲温度25°Cでのご使用時に、3万時間を目安に交換してください。(この時間はあくまでも交換の目安であり、部品の寿命を保証するものではありません)
- 製品の品質向上のため、予告なしに仕様や外観を変更することがあります。
- 記載された商品名・会社名などは、各社の商標、あるいは登録商標です。



本社 〒252-1104 神奈川県綾瀬市大上1-7-38  
TEL: 0467-77-2222 FAX: 0467-78-2857

関西営業所 〒530-0047 大阪府大阪市北区西天満5-1-15 西天満パークビル2号館  
TEL: 06-6312-0065 FAX: 06-6312-0128

お問い合わせ先